

写真1. MH-ATTINY88使用のADF4350制御基板

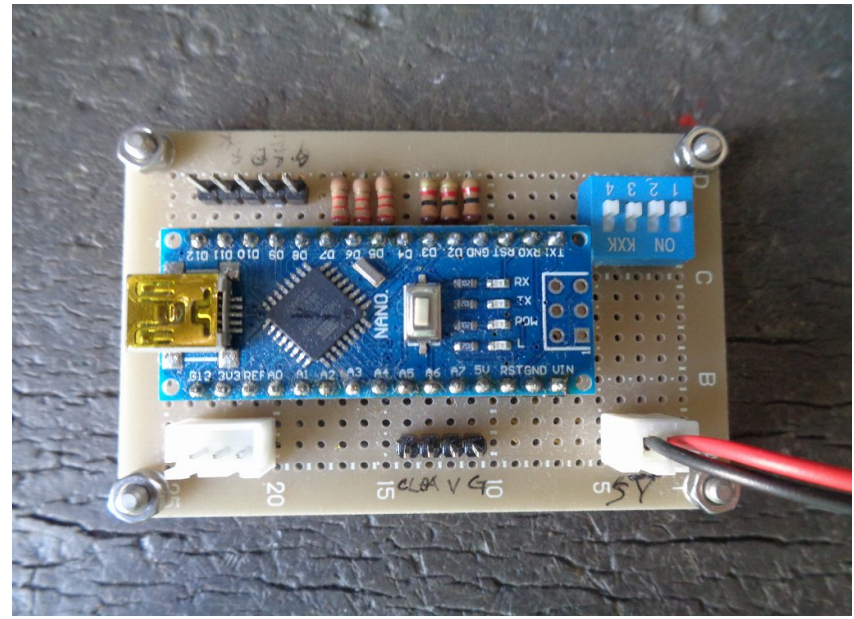


写真2. Arduino nanoでの制御基板

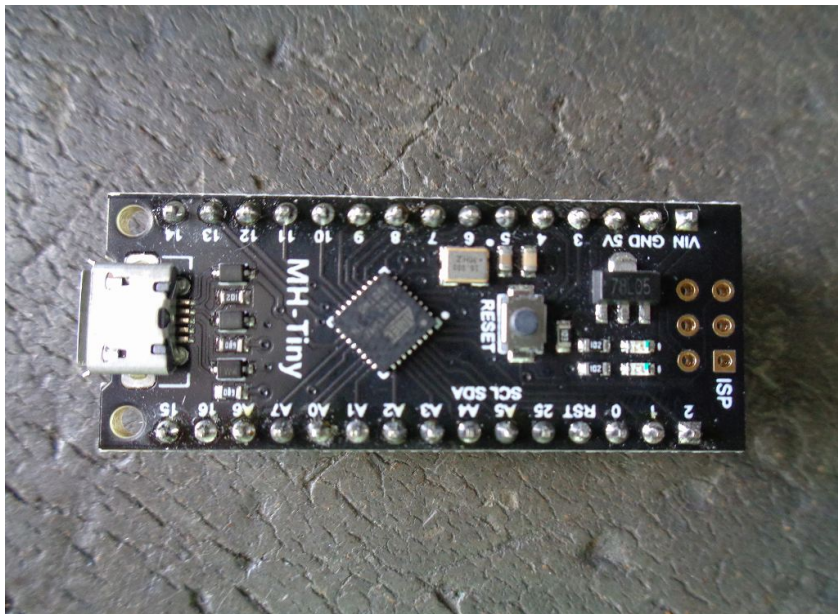


写真3. MH-ATTINY88

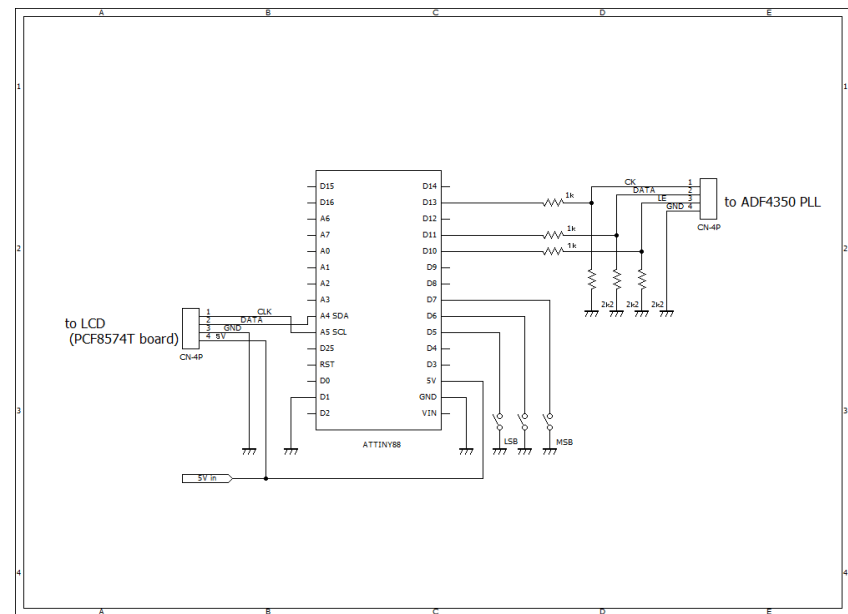


図1. ADF4350制御回路図